

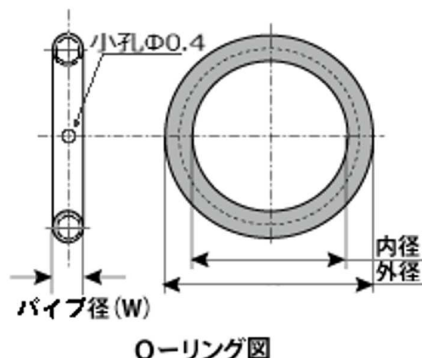


# FUTO CORPORATION

1-39-2, MINAMI TOKIWADAI, ITABASHI-KU, TOKYO, JAPAN, 〒174-0072  
TEL: 03-5995-8621 FAX: 03-5995-8622

富東産業株式会社 〒174-0072 東京都板橋区南常盤台1-39-2

## メタル中空オーリング



### 《仕様》

- Gタイプ パイプ径(W) 0.88mm  
(外径: Φ6.35 ~ Φ50.80)
- Aタイプ パイプ径(W) 1.57mm  
末尾C2付は小孔Φ0.4穴有り  
(外径: Φ11.13 ~ Φ177.80)
- 材質 SUS316L

### 主要サイズ表(単位:mm)

#### Gタイプ【G-XXX】

品番	外径	内径
G-250	6.35	4.57
G-281	7.14	5.36
G-312	7.92	6.14
G-344	8.74	6.96
G-375	9.53	7.75
G-406	10.31	8.53
G-438	11.13	9.35
G-469	11.91	10.13
G-500	12.70	10.92
G-14.19	14.19	12.41
G-562	14.27	12.49
G-14.89	14.89	13.11
G-625	15.88	14.10
G-16	16.00	14.22
G-17	17.00	15.22
G-688	17.48	15.70
G-750	19.05	17.27
G-20	20.00	18.22
G-812	20.62	18.84
G-22	22.00	20.22
G-875	22.23	20.45
G-938	23.83	22.05
G-1000	25.40	23.62
G-1125	28.58	26.80
G-1250	31.75	29.97
G-1375	34.93	33.15
G-1500	38.10	36.32
G-1625	41.28	39.50
G-1750	44.50	42.72
G-1875	47.63	45.85
G-2000	50.80	49.02

#### Aタイプ【A-XXX(C2)】

品番	外径	内径	品番	外径	内径
A-438	11.13	7.99	A-1219	30.96	27.82
A-469	11.91	8.77	A-1250	31.75	28.62
A-500	12.70	9.56	A-1375	34.93	31.79
A-13	13.00	9.86	A-1438	36.55	33.41
A-531	13.49	10.35	A-1496	38.00	34.86
A-532	13.51	10.37	A-1500	38.10	34.96
A-562	14.27	11.13	A-1562	39.67	36.53
A-594	15.09	11.95	A-1625	41.28	38.14
A-610	15.49	12.35	A-1688	42.88	39.74
A-625	15.88	12.74	A-1700	43.18	40.04
A-16	16.00	12.86	A-1750	44.45	41.31
A-639	16.23	13.09	A-1772	45.01	41.87
A-656	16.66	13.52	A-1800	45.72	42.58
A-17	17.00	13.86	A-1830	46.48	43.34
A-688	17.48	14.34	A-1875	47.63	44.49
A-18	18.00	14.86	A-1938	49.23	46.09
A-750	19.05	15.91	A-2000	50.80	47.66
A-781	19.84	16.70	A-2125	53.98	50.84
A-20	20.00	16.86	A-2188	55.58	52.44
A-812	20.62	17.48	A-2250	57.15	54.01
A-844	21.44	18.30	A-2312	58.72	55.58
A-22	22.00	18.86	A-2362	59.99	56.85
A-875	22.23	19.09	A-2375	60.33	57.19
A-23	23.00	19.86	A-2500	63.50	60.36
A-938	23.83	20.69	A-2688	68.28	65.14
A-950	24.13	20.99	A-2750	69.85	66.71
A-984	24.99	21.85	A-3000	76.20	73.06
A-1000	25.40	22.26	A-3125	79.38	76.24
A-26	26.00	22.86	A-80	80.00	76.86
A-1062	26.97	23.83	A-3500	88.90	85.76
A-1094	27.79	24.65	A-3625	92.08	88.94
A-28	28.00	24.86	A-3875	98.43	95.29
A-1125	28.58	25.44	A-5688	144.48	141.34
A-1188	30.18	27.04	A-7000	177.80	174.66

\* その他サイズも製作可能です。